

**Detector de Metais Portátil
Microprocessado**

MAG 3150 STXD



magnetec  [®]
DETECTORES DE METAIS

Sumário

<i>Introdução</i>	4
<i>Acessórios Opcionais</i>	4
<i>Especificações técnicas</i>	4
<i>Painel de controle</i>	5
<i>Instruções de uso</i>	6
<i>Ajuste da sensibilidade</i>	7
<i>Escolha um dos três modos de alarme de detecção</i>	7
<i>Intensidade da detecção</i>	7
<i>Nível de carga da bateria</i>	7
<i>Como recarregar a bateria</i>	8
<i>Resolução de problemas</i>	8
<i>Termo de garantia</i>	9
<i>Formulário de garantia</i>	10

Introdução

O detector de metais MAG 3150 STXD é destinado para revista pessoal manual. Leve e compacto, de fácil operação e dispensa contato físico na inspeção.

Detecta pequenos objetos ferrosos e não ferrosos, não oferecendo riscos a portadores de marca passos e/ou gestantes.

O que vem na caixa:

- Detector de metais manual MAG 3150 STXD
- Capa de proteção

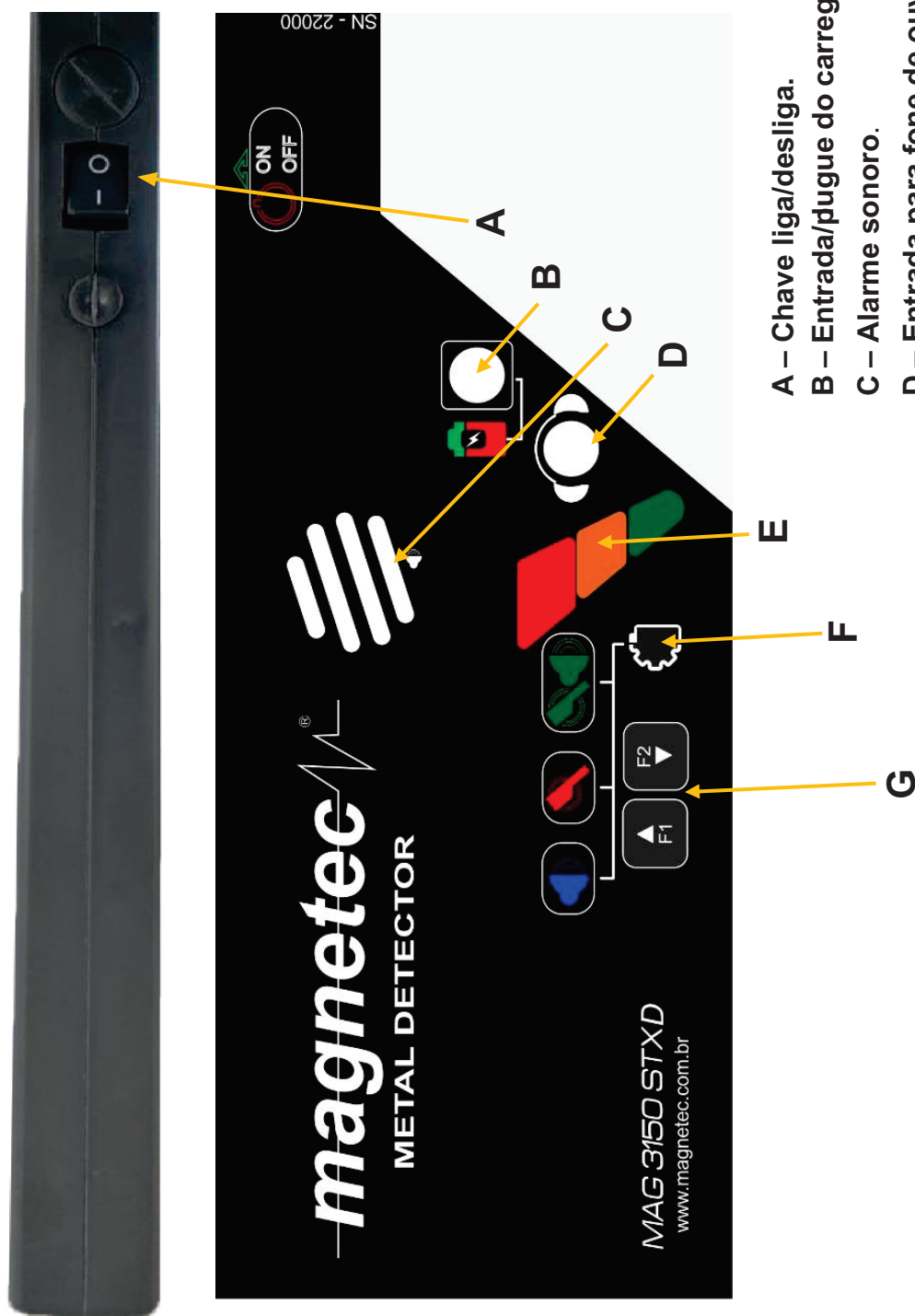
Acessórios Opicionais

- Bateria recarregável
- Carregador de bateria
- Fone de ouvido

Especificações técnicas

- Ajuste de sensibilidade digital (10 níveis);
- Detecta metais ferrosos e não ferrosos, armas de fogo, armas brancas, projéteis, etc;
- *Pinpointer* (detecção contínua);
- Circuito eletrônico microprocessado;
- Entrada para carregador de baterias;
- Compartimento de bateria de fácil acesso;
- Alimentação bateria de 9 volts;
- Baixo consumo de bateria;
- Teste de carga da bateria automático e indicador de funcionamento;
- Alarme visual, sonoro e vibratório;
- Entrada para fones de ouvido;
- Chave liga/desliga;
- Opera nas condições climáticas entre -10°C a +55°C e umidade relativa do ar de 20% a 90% (sem condensação);
- Grau de proteção: IP40;
- Estrutura em ABS de alto impacto;
- Adesivo do painel em policarbonato;
- Cordão de punho;
- Peso 260g;
- Largura: 96 mm;
- Comprimento: 313 mm;
- Espessura: 23 mm.

Painel de controle



A – Chave liga/desliga.

B – Entrada/plugue do carregador da bateria.

C – Alarme sonoro.

D – Entrada para fone de ouvido.

E – Indicador do nível de detecção (*Bargraph*)

F – LED Monitor:

Indicador do nível de carga da bateria

G – Teclas de Configuração (F1 e F2):

Ajuste de sensibilidade e do modo de alarme.

MAGNETEC – INDÚSTRIA ELETROELETRÔNICA

Av. Avelino Maciel Neto, 3701 – Distrito Industrial – Glorinha – RS – CEP 94380-000

Fone: (51)3487-2727 – www.magnetec.com.br – suporte@magnetec.com.br

Instruções de uso

1. A figura 1 abaixo, demonstra como a bateria deve ser colocada.
2. Ao ligar o detector não aproxime de metais pois este realiza um autoajuste. Durante este processo um led azul acende e um sinal sonoro ativa. Quando pronto para uso, o sinal sonoro cessa, e o led troca de cor passando a indicar a carga da bateria.
3. Segure-o de forma que possa visualizar o painel do aparelho.
4. Ajuste o nível de sensibilidade utilizando os botões F1 e F2. A próxima seção deste manual explica como fazer este ajuste.
5. A detecção ocorre quando se desloca o detector devidamente ajustado sobre um objeto metálico (figura 2).
6. Na figura 3 abaixo temos uma demonstração da área de detecção do aparelho.
7. Fique atento ao led monitor que indica o nível de carga da bateria (a página 7 do manual auxilia na identificação).

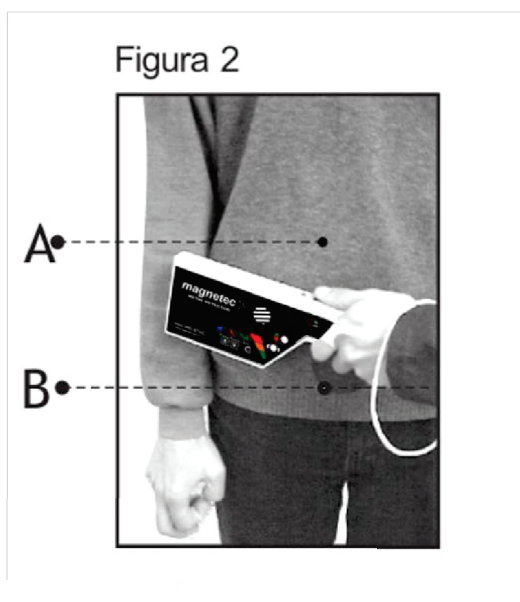
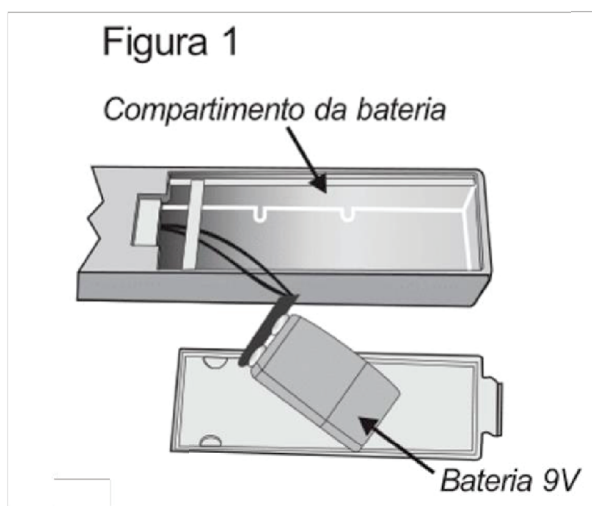


Figura 3



Ajuste da sensibilidade

Através das teclas F1 e F2 ajuste a sensibilidade do detector:

F1: Aumenta a sensibilidade. Ao chegar no nível máximo, um sinal sonoro contínuo é emitido.

F2: Diminui a sensibilidade. Ao chegar no nível mínimo, um sinal sonoro contínuo é emitido.

Obs. O aparelho possui 10 níveis de sensibilidade.

Escolha um dos três modos de alarme de detecção

Os modos são indicados através do led do nível de bateria.

- Cor vermelha: Apenas alarme vibratório.
- Cor azul: Apenas alarme sonoro.
- Cor verde: Alarme sonoro e vibratório.

Pressione as teclas F1 e F2 ao mesmo tempo, mantenha pressionado até que o led pare de piscar e mantenha-se aceso.

Para escolher o modo de alarme basta pressionar a tecla F1 OU F2, assim que estiver na cor da opção em que você deseja aguarde 2 segundos sem pressionar nenhuma tecla.

Com isso, a opção de alarme escolhida já estará habilitada, e o led voltará a indicar o nível de bateria.

Obs. Durante o processo de configuração mantenha seu equipamento longe de peças metálicas.

Características da Detecção

Este detector opera no modo pulsado, ou seja, com o aparelho em movimento e em modo *pinpointer* de forma estática sobre o metal, indicando o volume aproximado da massa metálica.

Quando o metal é detectado o *Bargraph* (gráfico de barras) indica a detecção através dos leds entre as cores verde, amarelo e vermelho.

- Led verde significa baixa intensidade.
- Led laranja significa uma média intensidade.
- Led vermelho significa grande intensidade.

Obs. Nos casos onde o aparelho permaneça sobre o metal por um período maior que 10 segundos, o detector se estabilizará. Contudo ao afasta-lo do mesmo e aproximar novamente, o detector volta a detectar normalmente.

Nível de carga da bateria

- Led verde aceso: bateria entre 100 e 70%
- Led verde e vermelho alternados acesos: bateria entre 70 e 40%
- Led vermelho aceso: bateria igual ou menor a 40%

Para uma melhor conservação do aparelho indicamos que, assim que possível carregar ou substituir a bateria quando menor que 40%.

Como recarregar a bateria

IMPORTANTE: Primeiro, verificar se o detector está com bateria recarregável conectada corretamente.

Para carregar a bateria, deve -se desligar o aparelho, plugar o carregador no local indicado e ligá-lo à rede elétrica. A carga completa da bateria é feita em 12 horas.

ATENÇÃO! Não tente recarregar nenhum tipo de bateria comum, pois há risco de explodir e danificar o equipamento!

Baterias recarregáveis do tipo NIMH, no primeiro uso, possuem carga menor do que a nominal. Portanto, esse tipo de bateria tem uma duração menor nos primeiros ciclos de uso. Após duas ou três cargas, normalmente a bateria atinge o máximo de carga.

Resolução de problemas

1. O aparelho não liga.

- Verifique se a chave liga/desliga encontra-se na posição ligado (I).
- Verifique se a bateria está corretamente conectada.
- Verifique se a bateria tem carga suficiente.

2. O Alarme do aparelho aciona continuamente.

- Verifique se o LED da bateria está vermelho. Em caso positivo, recarregue ou troque a bateria.
- Diminua o nível da sensibilidade, utilizando a tecla F2.

3. O detector liga, porém não detecta

- Aumente o nível de sensibilidade, utilizando a tecla F1.

4. A bateria não carrega

- Confira se a bateria está bem plugada.
- Verifique se o carregador está corretamente plugado ao detector e à tomada.
- Certifique-se a existência de energia elétrica na tomada.

TERMO DE GARANTIA

Cláusula 1ª – Objetivo e Vigência de Cobertura – A MAGNETEC – Indústria Eletroeletrônica Ltda assegura total garantia de seus produtos contra qualquer vício ou defeito de fabricação que se apresente no período de 12 (doze) meses, sendo 3 (três) meses de garantia contratual, a contar da data da emissão da sua Nota Fiscal de venda ao consumidor final do produto, assegurado o reparo dos produtos defeituosos de fábrica conforme os ditames do CDC – Código de Defesa do Consumidor, em especial os artigos 18, 26 e 50 da Lei 8.078/90. Esse termo de garantia é uma vantagem adicional ao consumidor, em adição ao que determina o Código de Defesa do Consumidor regido pela lei 8.078 de 11 de setembro de 1990. Esse produto foi projetado e fabricado de forma a atender às demandas e necessidades do consumidor. Para tanto, é importante que este termo de garantia seja lido atentamente. É também imprescindível a manutenção das embalagens originais, manuais e demais acessórios que acompanham o produto, sob pena de rescisão deste termo de garantia.

Cláusula 2ª – Condições para Validade da Garantia – Para a validação da garantia é indispensável o correto preenchimento deste termo que deverá ser enviado para a Magnetec juntamente com a Nota Fiscal de compra. Além disso, os seguintes pontos deverão ser observados: a) Ao se constatar o vício ou defeito de fabricação em um de nossos produtos, o consumidor deverá procurar o local de aquisição do mesmo, munido deste termo de garantia e a nota fiscal de compra. O endereço de compra consta na Nota Fiscal do produto. b) Nos casos em que o local no qual o produto foi adquirido não mais existir ou se recusar a oferecer a garantia, o usuário deverá contatar a fábrica, cujo endereço pode ser consultado no site www.magnetec.com.br, sempre munido de documentação fiscal comprobatória da aquisição do produto. c) Somente será feita a substituição do(s) produto(s) quando forem constatados defeitos como sendo de fabricação. d) Não haverá cobrança de mão de obra para produtos cobertos por nossa garantia. e) Todas as partes, peças e componentes agregados e acessórios pertencentes ao produto comercializado pela Magnetec são garantidos contra eventuais defeitos de fabricação que porventura venham a se apresentar durante a vigência do prazo de garantia estipulado por este Termo de Garantia. f) Os produtos não poderão apresentar sinais de violação. g) A etiqueta com número de série não poderá apresentar rasuras ou complementação escritas posteriormente. A existência da etiqueta com o número de série é essencial para a aplicabilidade da garantia. h) O produto deverá ser encaminhado para substituição em sua embalagem original, acompanhado de toda a documentação e partes acessórias como CD de instalação, cabos e suportes conforme cada tipo de produto. É de inteira responsabilidade do cliente a integridade dos produtos até o recebimento dos mesmos por nossa empresa, incluindo embalagem e transporte. i) Os produtos que apresentarem defeito de fabricação confirmado, devem ser encaminhados pelo agente distribuidor ou à MAGNETEC – Indústria Eletroeletrônica Ltda, em suas embalagens originais acompanhadas de seus respectivos acessórios. **Cláusula 3ª – Perda da Garantia** – A garantia perderá sua validade quando: a) Houver remoção ou adulteração dos números de série ou da etiqueta de identificação do produto. b) O produto for ligado de maneira incorreta ou ainda, em voltagem inadequada àquela determinada no manual ou no próprio produto. c) O produto tiver recebido maus tratos, descuidos ou ainda sofrer alterações, modificações ou consertos feitos por pessoas ou entidades não credenciadas ou qualificadas pela empresa MAGNETEC – Indústria Eletroeletrônica Ltda. d) O defeito ter sido causado por acidente, má utilização do produto pelo consumidor, agentes da natureza (raios, inundações, desabamentos, furacões, etc.), sobretensão ou subtensão da rede elétrica provocada por acidentes ou flutuações excessivas da rede, instalação incorreta ou uso em desacordo com o manual do usuário ou decorrente do desgaste natural das partes, peças ou componentes. e) O defeito for provocado por influência de agente químico, eletromagnético, elétrico ou animal (insetos, lagartixas, etc.). f) Pelo decurso do prazo. **Cláusula 4ª – Exclusões e Limitações Gerais** – A garantia do produto não cobre os seguintes itens: a) Durante o período de garantia contratual o consumidor deve se responsabilizar pelo transporte do produto até o ponto de venda, sendo de sua responsabilidade a integridade do mesmo. Todas as despesas de envio e recebimento correrão por conta do consumidor, SALVO período de concessão de garantia legal, está de 90 dias após a compra, onde a MAGNETEC – Indústria Eletroeletrônica Ltda irá arcar com todos os custos de transporte do produto em caso de defeito de fábrica. Durante os 90 dias iniciais o cliente não será submetido a nenhum tipo de ônus, porém durante o restante da garantia contratual o envio do produto (transporte, frete, locomoção, seguro, etc.) será única e exclusivamente por conta do cliente. b) Despesas decorrentes da desinstalação ou instalação do produto. c) Produtos ou peças danificadas devido a acidentes no transporte e/ou manuseio, riscos, amassamentos, danos físicos ou atos e efeitos da natureza. d) Mau funcionamento ou falhas decorrentes de problemas de fornecimento de energia elétrica. e) Utilização incorreta do produto ocasionando danos físicos como trincas, corrosão, riscos ou deformações do produto, danos em partes ou peças. f) Limpeza inadequada com a utilização de produtos químicos, solventes, esponjas de aço, produtos químicos abrasivos e quaisquer outras substâncias não adequadas à limpeza de produtos eletroeletrônicos. g) Remoção e queda de peças e partes ocorridas durante os processos de instalação e/ou desinstalação do produto. h) Uso de embalagens inadequadas no envio do produto para reparo. i) Produtos danificados pelo mau uso. j) A empresa também não se responsabiliza pelas perdas e danos, incêndio, inconveniência, lucros cessantes, decorrentes de algum débito ou problema ocorrido no produto, ou ainda, pelo prazo de substituição do produto quando em garantia vigente. **Cláusula 5ª – Envio do Produto** – Ao encaminhar qualquer produto em garantia para a Magnetec, o mesmo deverá ser entregue acompanhado de: a) Caixa original. b) Produto em si sem avarias aparentes ou etiqueta de lacre violada. c) Fonte de alimentação original, quando for o caso. d) Cópia da Nota Fiscal de compra (revenda ou distribuidor certificado pela Magnetec). e) Nota Fiscal de transporte/envio do produto. f) Documento com descrição do defeito apresentado. g) Guia do Termo de Garantia devidamente preenchido e assinado. Ao término do prazo de garantia (especificado no manual do produto) qualquer reparo e/ou manutenção será de custo e responsabilidade do cliente. Esse custo deverá ser verificado com antecedência mediante a solicitação de um orçamento para reparo ou substituição. Se, após a verificação do defeito e certificado de que é de fábrica a falha, a Magnetec se reserva ao direito de estabelecer o prazo de 30 dias corridos após o recebimento do produto em garantia nas dependências desta para realizar a manutenção, reparo ou substituição do equipamento recebido. Em casos em que a manutenção ou substituição não seja possível, será realizada a devolução do dinheiro pago pelo produto, devidamente corrigido pelo IGPM ou outro fator de correção que o substituiu convenicionado por Lei. **Cláusula 6ª – Instalação do produto** – No caso de contratação da MAGNETEC – Indústria Eletroeletrônica Ltda para a instalação do produto, é disponibilizado ao cliente a garantia legal de 90 dias do serviço prestado no local da instalação. A MAGNETEC – Indústria Eletroeletrônica Ltda não se responsabiliza por instalações de terceiros que não sejam feitas por seu intermédio. **Cláusula 7ª – Condições Gerais** – Este Termo de Garantia é válido apenas para produtos comercializados e utilizados em território brasileiro. Preserve a Nota Fiscal de aquisição do produto e este Termo de Garantia pelo tempo de vigência desta. É recomendável que o cliente adquirente leia atentamente o manual do usuário que acompanha os produtos antes de iniciar o seu uso. Em casos em que a devolução do produto em sua embalagem original não seja possível, o mesmo deverá ser devidamente embalado, assegurando o máximo de proteção e integridade física para não haver riscos de danos durante o transporte. Em nenhum momento é fornecida garantia por qualquer outro tipo de prejuízo, seja eles quais forem: perdas de negócios, lucros, roubos, violações, perdas de informações de qualquer natureza ou qualquer tipo de dano, ocorridos devido a eventual falha do equipamento adquirido ou durante o período de manutenção, reparo ou substituição. O beneficiário da garantia é o utilizador original. O utilizador original é a pessoa que efetuou a compra do produto como primeiro dono. Nos casos em que não houver a disponibilidade de produtos para a reposição de garantia, a Magnetec irá fornecer produto semelhante ou superior que possua as mesmas funcionalidades do produto original, mediante aceite do usuário adquirente. Se, ainda assim, houver a recusa na troca por produto semelhante, o usuário deverá ser ressarcido pelo valor pago à época constante na Nota Fiscal, devidamente reajustado conforme o índice geral de preços do mercado – IGPM. No momento de aquisição de um produto eletrônico ou realizar sua instalação, o PROCON adverte que o cliente deve possuir um mínimo de conhecimento necessário para escolha do produto. Este Termo de Garantia deverá constar a assinatura do cliente e seus respectivos dados complementares para que o usufruto do presente seja estabelecido. Declaro ter lido e estar ciente dos termos estipulado por este presente TERMO DE GARANTIA.

Preencha o formulário abaixo em caso de solicitação de serviços em garantia.

Nome do Cliente		CPF / CNPJ	
Endereço		Cidade/UF	
Modelo do Equipamento			
Nº de Série		NF	Representante
Descreva abaixo o problema apresentado pelo produto em garantia			
Nome / Assinatura			Data

As imagens contidas neste manual são de cunho meramente ilustrativo.

A Magnetec reserva-se o direito de alterações do conteúdo deste manual sem a necessidade de aviso prévio.

Conheça nossos produtos para área de segurança e controle de acesso:



Portais detectores de metais

Ideais para locais que necessitam de um cuidado a mais em relação a segurança. Os detectores portais oferecem praticidade e velocidade na revista de um grande grupo de pessoas, eles podem ser usados na entrada de estabelecimentos comerciais, portarias empresariais, controle de acesso de funcionários e na entrada de centros logísticos.

Os detectores portais podem possuir vários recursos conforme o modelo escolhido como emissão de relatórios, sistema de sorteio, resistência a água (IP65), opções de até 15 áreas de detecção com indicador do local aproximado por led's na lateral do portal.

Entre em contato e saiba mais sobre os modelos de detectores portais.



Portas giratórias detectora de metais

Ideais para locais que necessitam de um cuidado e controle de acesso a mais em relação a segurança. As portas giratórias detectora de metais oferecem alta segurança no controle de acesso, elas impedem de maneira eficaz a entrada de objetos metálicos indesejados nos ambientes.

As portas giratórias detectoras de metais proporcionam maior segurança para estabelecimentos evitando roubos e furtos em agências bancárias, casas lotérica, joalherias, etc.

Entre em contato conosco e conheças as soluções que possuímos para seu negócio.



magnetec 

DETECTORES DE METAIS

MAGNETEC – INDÚSTRIA ELETROELETRÔNICA
Av. Avelino Maciel Neto, 3701 – Distrito Industrial – Glorinha – RS – CEP 94380-000
Fone: (51)3487-2727 – www.magnetec.com.br – suporte@magnetec.com.br